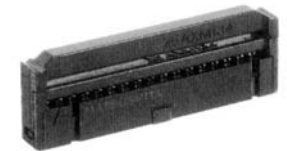
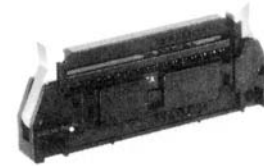
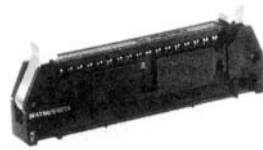


CONNETTORI

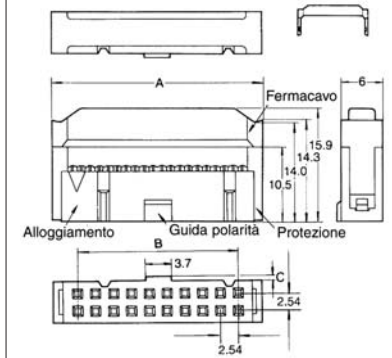
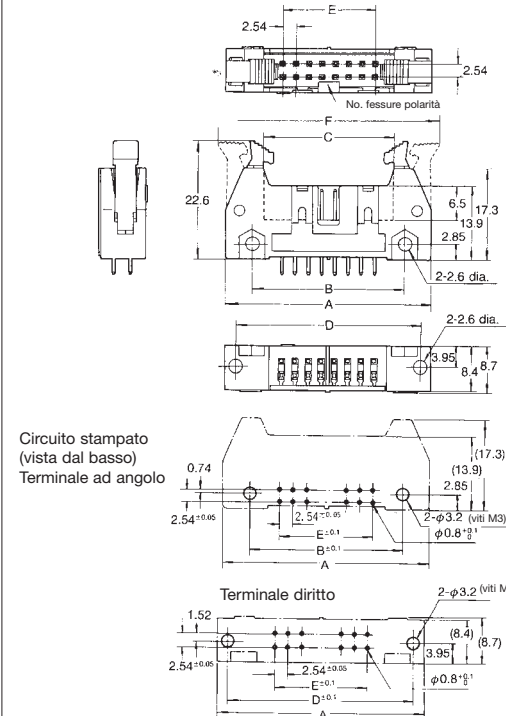
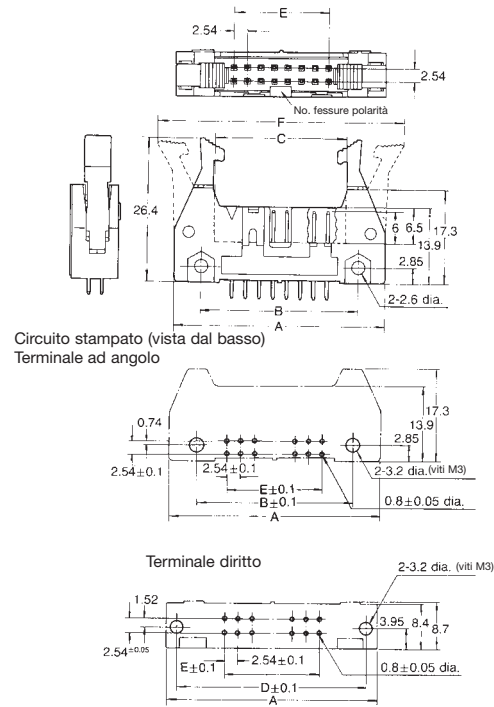
**Connettori
AXM**



TERMINALI	AD ANGOLO	•	-
	DRITTI	•	-
PASSO (mm)	TRA LE FILE	2,54	2,54
	TRA I TERMINALI	2,54	2,54
NUMERO CONTATTI	64	-	-
	60	-	-
	50	-	-
	40	•	•
	34	•	•
	30	•	•
	26	•	•
	20	•	•
	16	•	•
	14	•	•
10	•	•	
MATERIALE	DEI CONTATTI	Placcati oro	Placcati oro
	DEI TERMINALI	Placcati oro	Placcati oro
CARATTERISTICHE MECCANICHE	FORZA DI INSERZIONE PER CONTATTO	Massimo 300g	Massimo 300g
	FORZA DI ESTRAZIONE PER CONTATTO	Min. 80g/2 contatti	Min. 80g/2 contatti
	NUMERO DI INSERZIONI/ESTRAZIONI	500	500
	RESISTENZA ALLE VIBRAZIONI	1,52mm 10-55Hz	1,52mm 10-55Hz
	RESISTENZA ALLO SHOCK	50G	50G
	TEMPERATURA DI UTILIZZO	da -55° a +85°C	da -55° a +85°C
	RESISTENZA DI CONTATTO	Max 20mΩ	Max 20MΩ
	TENSIONE DI BREAKDOWN	750 Vrms per 1 minuto	750 Vrms per 1 minuto
	RESISTENZA DI ISOLAMENTO	1.000MΩ	1.000MΩ
	CORRENTE NOMINALE	1A	1A
	TENSIONE NOMINALE	250 VAC	250 VAC

Numero dei contatti	Testata con leva lunga		Terminali leva corta		Zoccolo con fermacavo
	Terminali ad angolo	Terminali dritti	Terminali ad angolo	Terminali dritti	
10		AXM210001			AXM110415
14		AXM214001			AXM114415
16		AXM216001		AXM216101	AXM116415
20		AXM220001		AXM220101	AXM120415
26		AXM226001		AXM226101	AXM126415
30	AXM230011	AXM230001	AXM230111	AXM230101	AXM130415
34	AXM234011	AXM234001			AXM134415
40	AXM240011	AXM240001	AXM240111	AXM240101	AXM140415

CODICI E DISEGNI (mm)



DIMENSIONI (mm)

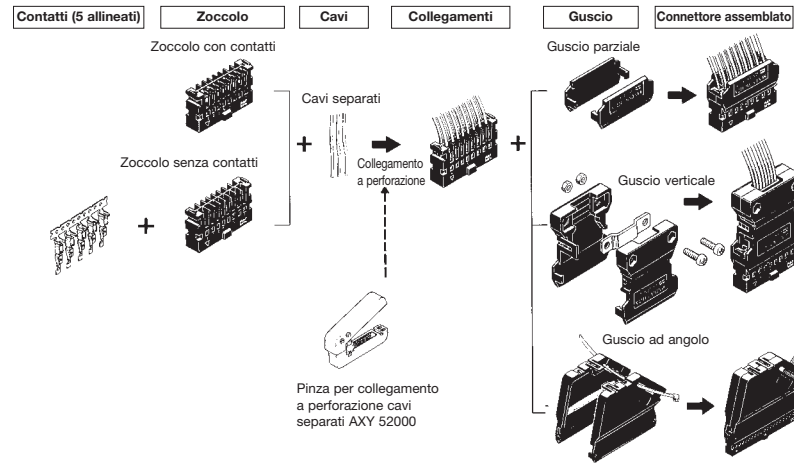
Numero dei contatti	N. fessure polarità	Testata con leva lunga						N. fessure polarità	Terminali leva corta						N. fessure polarità	Zoccolo con fermacavo		
		A	B	C	D	E	F		A	B	C	D	E	F		A	B	C
	0	32.0	21.84	17.53	27.9	10.16	38.6	0	32.0	21.84	17.53	27.9	10.16	35.0	0	17.3	10.16	-
10	1	32.0	21.84	17.53	27.9	10.16	38.6	1	32.0	21.84	17.53	27.9	10.16	35.0	1	17.3	10.16	
14	1	37.1	26.92	22.61	33.0	15.24	43.7	1	37.1	26.92	22.61	33.0	15.24	40.1	1	22.4	15.24	
16	1	39.6	29.46	25.15	35.6	17.78	46.2	1	39.6	29.46	25.15	35.6	17.78	42.7	1	24.9	17.78	0.8
20	1	44.7	34.54	30.23	40.6	22.86	51.3	1	44.7	34.54	30.23	40.6	22.86	47.7	1	30.0	22.86	
26	1	52.3	42.16	37.85	48.3	30.48	58.9	1	52.3	42.16	37.85	48.3	30.48	55.4	1	37.6	30.48	
30	1	57.4	47.24	42.93	53.34	35.56	64.0	1	57.4	47.24	42.93	53.34	35.56	60.4	1	42.7	35.56	1.0
34	1	62.5	52.32	48.01	58.4	40.64	69.1	1	62.5	52.32	48.01	58.4	40.64	65.5	1	47.8	40.64	
40	1	70.1	59.94	55.63	66.0	48.26	76.7	1	70.1	59.94	55.63	66.0	48.26	73.1	1	55.4	48.26	
50	1	82.8	72.64	68.33	78.7	60.69	89.4	1	82.8	72.64	68.33	78.7	60.69	85.8	1	68.1	60.69	
60	1	95.5	85.34	81.03	91.4	73.66	102.1	1	95.5	85.34	81.03	91.4	73.66	98.5	1	80.8	73.66	1.4
64	1	100.6	90.42	86.11	96.5	78.74	107.2	1	100.6	90.42	86.11	96.5	78.74	103.6	1	85.9	78.74	

**Connettori
AXW**



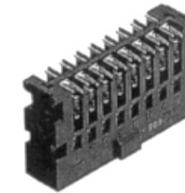
TERMINALI	AD ANGOLO	-
	DRITTI	•
PASSO (mm)	TRA LE FILE	2,54
	TRA I TERMINALI	2,54
NUMERO CONTATTI	64	-
	60	-
	50	-
	40	•
	34	•
	30	•
	26	•
	20	•
	16	•
	14	•
10	•	
MATERIALE	DEI CONTATTI	Placcati oro
	DEI TERMINALI	Placcati oro
CARATTERISTICHE MECCANICHE	FORZA DI INSERZIONE PER CONTATTO	Massimo 300g
	FORZA DI ESTRAZIONE PER CONTATTO	Min. 35g
	NUMERO DI INSERZIONI/ESTRAZIONI	500
	RESISTENZA ALLE VIBRAZIONI	1,52mm 10-55Hz
	RESISTENZA ALLO SHOCK	50G
	TEMPERATURA DI UTILIZZO	da -50° a +105°C
	RESISTENZA DI CONTATTO	Max 20mΩ
	TENSIONE DI BREAKDOWN	1.000VAC
	RESISTENZA DI ISOLAMENTO	1.000MΩ
	CORRENTE NOMINALE	AWG#22, 24: 3A, AWG#26: 2A, AWG#28: 1A
	TENSIONE NOMINALE	250 VAC

SCHEMA COMUNE DI ASSEMBLAGGIO
DEI CONNETTORI



TIPI DI ZOCCOLO

Numero contatti	Involucro con contatti Per cavo AWG 22, 24	Involucro senza contatti 1)
10	AXW110421	AXW1104
14	-	-
16	AXW116421	-
20	AXW120421	AXW1204
26	AXW126421	-
30	AXW130421	AXW1304
34	AXW134421	AXW1344
40	AXW140421	AXW1404



1) Da abbinare ai contatti AXW7221 o AXW7231 vedi pag. 132

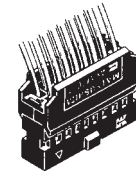
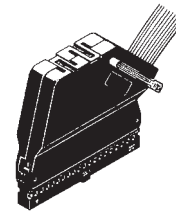
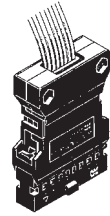
TIPI DI GUSCIO

Numero contatti	Guscio parziale	Guscio verticale	Guscio ad angolo
10	AXW61001	AXW61602	-
14	-	AXW62002	-
16	-	AXW62602	-
20	-	-	-
26	-	-	-
30	AXW63001	AXW63002	-
34	AXW63401	AXW63402	-
40	AXW64001	AXW64002	AXW64003

Nota: le figure rappresentano gli involucri
assemblati ai blocchi contatti

Dimensioni dei componenti

TIPI DI TESTATA



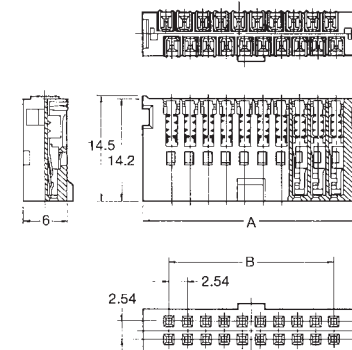
CONNETTORI COMPATIBILI



ZOCCOLO
DIMENSIONI (mm)



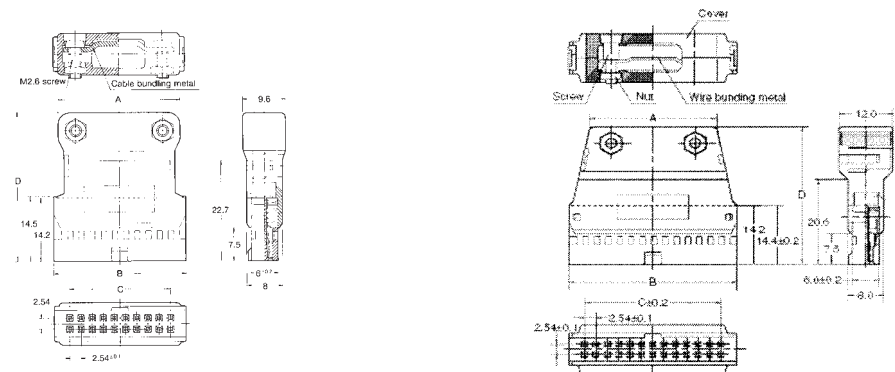
N. contatti	N. fessure polarità	A	B
10	0	17.3	10.16
	1	17.3	10.16
14	1	22.4	15.24
16	1	24.9	17.78
20	1	30.0	22.86
26	1	37.6	30.48
30	1	42.7	35.56
34	1	47.8	40.64
40	1	55.4	48.26
50	1	68.1	60.96
60	1	80.8	73.66
64	1	85.9	78.74



GUSCIO VERTICALE
DIMENSIONI (mm)



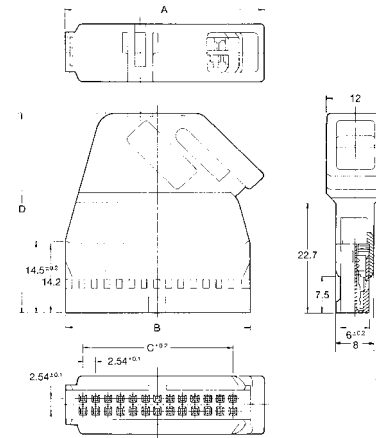
N. contatti	A	B	C	D
16	24.0	24.92	17.78	33.5
20	27.8	30.0	22.86	33.5
26	28.5	37.6	30.48	33.5
30	33.5	42.7	35.56	33.5
34	38.8	47.8	40.64	33.5
40	43.6	55.4	48.26	41.5
50	56.0	68.1	60.96	41.5
60	68.7	80.8	73.66	41.5
64	73.8	85.9	78.74	41.5



GUSCIO AD ANGOLO
DIMENSIONI (mm)



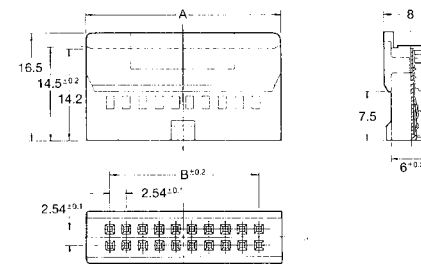
N. contatti	A	B	C	D
26	40.5	37.5	30.48	41.5
30	45.6	42.6	35.56	41.5
34	50.7	47.7	40.64	41.5
40	62.5	55.3	48.26	52.5
50	75.2	68.0	60.96	52.5
60	87.9	80.7	73.66	52.5
64	93.0	85.9	78.74	52.5



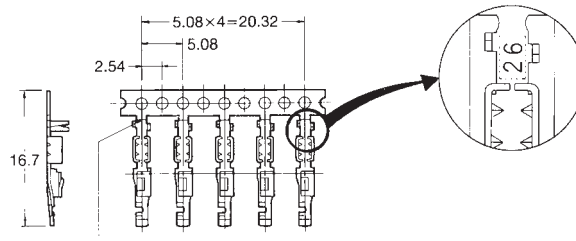
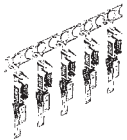
GUSCIO PARZIALE
DIMENSIONI (mm)



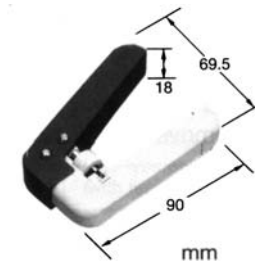
N. contatti	A	B
10	17.3	10.16
14	22.38	15.24
16	24.92	17.78
20	30.0	22.86
26	37.62	30.48
30	42.7	35.56
34	47.78	40.64
40	55.4	48.26
50	68.1	60.96
60	80.8	73.66
64	85.88	78.74



CONTATTI
DIMENSIONI (mm)



Contatti per cavo AWG#22, 24: codice AXW7221
Contatti per cavo AWG#26, 28: codice AXW7231



Pinza per contatti: AXY52000

