

MAC-I

FINECORSA ERMETICI IP67 CON USCITA A CAVO

MEM



CARATTERISTICHE

- Corpo in metallo.
- Uscita a cavo 2mt standard
- Apertura positiva dei contatti in conformità alla norma EN 60947-5-1 e EN1088
- Disponibile con 14 tipi di attuatori.
- Grado di protezione IP67
- Omologato CE – UL/CSA

APPLICAZIONI

Settore alimentare, imballaggio e macchine utensili

COME ORDINARE

Es. ME M1 G11 Z D

Tipo di cassetta	Attuatore	Tipo di micro	Direzione uscita cavo
M1: Custodia in metallo Corpo largo 30mm Interasse 20mm	G11 - G12 - G13 G14 - G15 - G21 G22 - G23 - G24 G25 - G41 - G42 G43 - G51	Z: a scatto rapido X: ad azione lenta	D: Uscita a destra C: Uscita al centro* S: Uscita a sinistra*
M2: Custodia in metallo Corpo largo 40mm			

SERIE MEM

Tipo di attuatore	Micro a scatto rapido INC + INO	Micro a scatto lento INC + INO
Pistoncino in acciaio.	MEM1G11Z	MEM1G11X
Pistoncino con rotella in acciaio	MEM1G12Z	MEM1G12X
Pistoncino con rotella in plastica	MEM1G13Z	MEM1G13X
Pistoncino con rotella in metallo a 90°	MEM1G14Z	MEM1G14X
Pistoncino con rotella in plastica a 90°	MEM1G15Z	MEM1G15X
Pistoncino in acciaio con testa filettata.	MEM1G21Z	MEM1G21X
Pistoncino con rotella in acciaio testa filettata	MEM1G22Z	MEM1G22X
Pistoncino con rotella in plastica testa filettata	MEM1G23Z	MEM1G23X
Pistoncino con rotella in metallo a 90° e filettatura	MEM1G24Z	MEM1G24X
Pistoncino con rotella in plastica a 90° e filettatura	MEM1G25Z	MEM1G25X
Braccio con rotella plastica Ø 14mm	MEM1G41Z	MEM1G41X
Braccio con rotella in acciaio Ø 14mm	MEM1G42Z	MEM1G42X
Braccio con rotella in acciaio cuscinetto a sfere Ø14mm	MEM1G43Z	MEM1G43X
Braccio regolabile con rotella Ø 18mm	MEM1G51Z	MEM1G51X

Nota: la lunghezza del cavo può essere modificata su richiesta, per es. se si desidera il cavo lungo 5 metri indicare alla fine del codice 050. Es: ME1G11Z 050 .

Caratteristiche

Configurazione dei contatti		1NO+1NC
Resistenza di contatto iniziale		25mΩ
Materiale dei contatti		Ag
Protezione dagli shock elettrici		Classe I
Tensione nominale di isolamento		500 VAC
Resistenza agli urti	Funzionale	Max 294m/s ² (30G) senza scambio dei contatti
	Distruttiva	980m/s ² (100G)
Durata	Meccanica	1x10 ⁷ operazioni
	Elettrica (240VAC)	1x10 ⁵ operazioni
Temperatura ambientale		-25 °C - + 70°C
Massima velocità di funzionamento		60 cpm
Grado di protezione		IP67

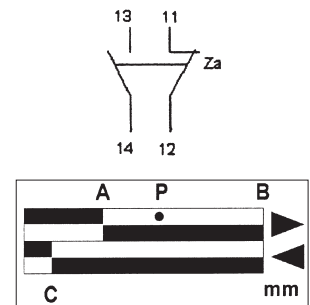
Specifiche (contatto)

Tensione nominale	24VAC	120VAC	240VAC	125VDC
Carico resistivo (cosΔ=1)	5A	3A	1,5A	0,22A
Carico induttivo (cosΔ=0.3)	2A	1A	0.5A	-

Legenda

- A = Punto d'azione
- B = Corsa massima
- C = Punto di rilascio
- D = Corsa differenziale = A-C
- P = Corsa massima di Apertura Positiva

Nota: le misure indicate sono riferite a valori minimi, salvo per la Corsa differenziale.



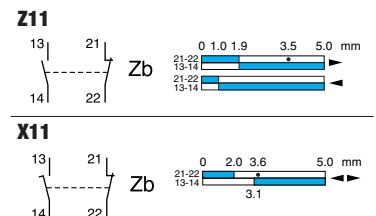
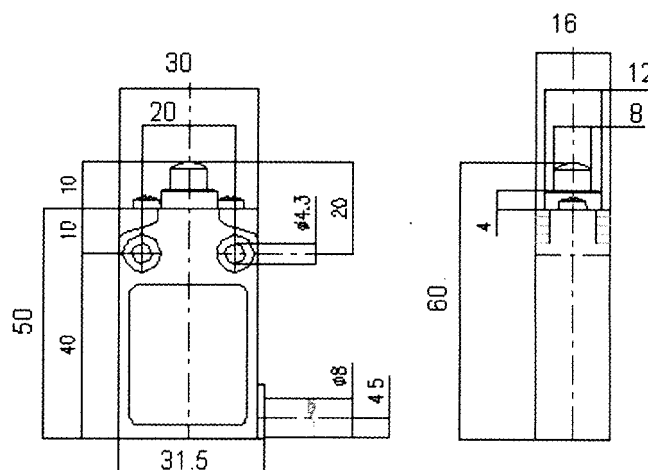
DIMENSIONI

mm Tolleranza generale: ±0.4

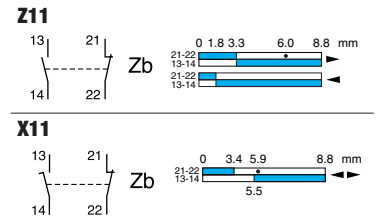
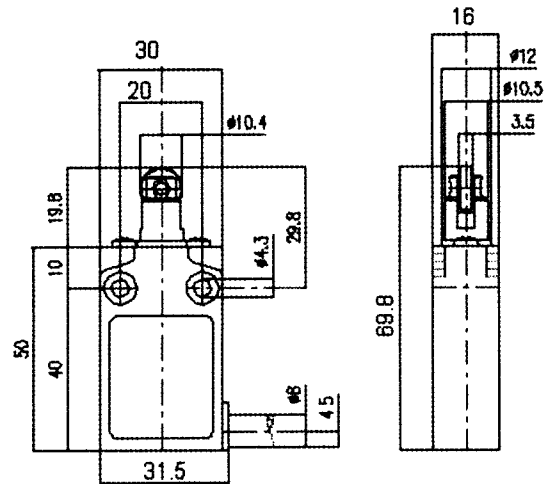
Pistoncino



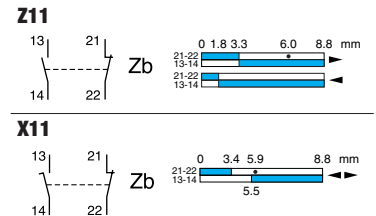
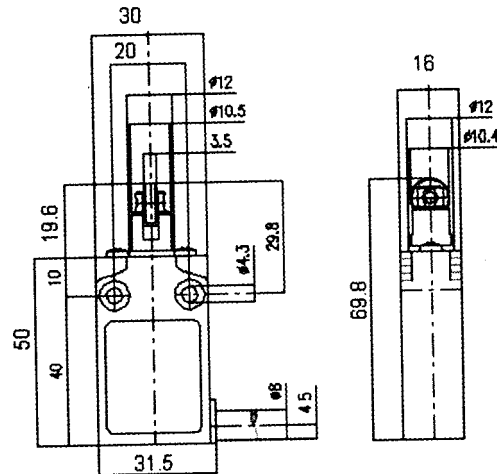
MEM1G11ZD



Pistoncino con rotella

mm Tolleranza generale: ± 0.4 MEM1G12 rotella in metallo
MEM1G13 rotella in plastica

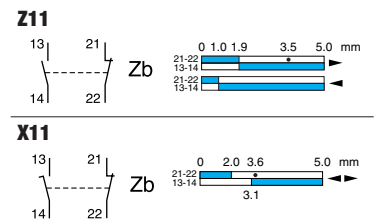
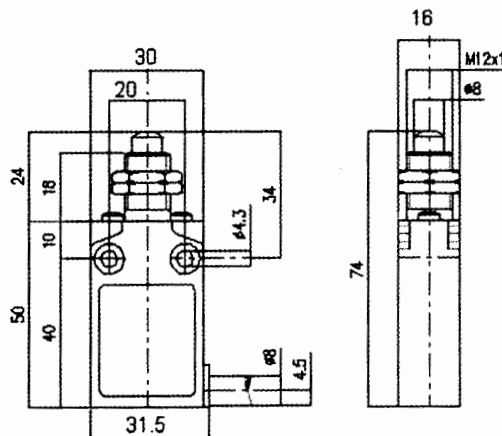
Pistoncino con rotella a 90°

MEM1G14 rotella in metallo
MEM1G15 rotella in plastica

Pistoncino con testa filettata



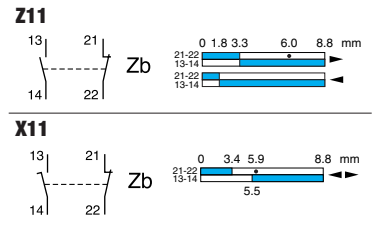
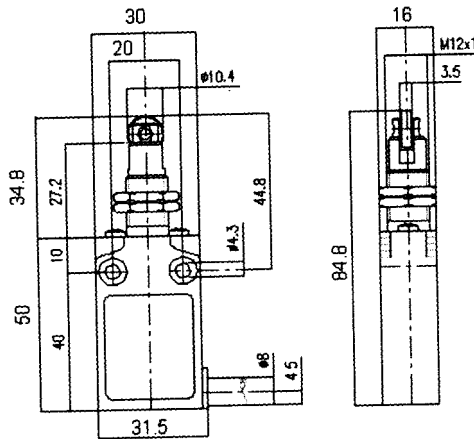
MEM1G21



MEM

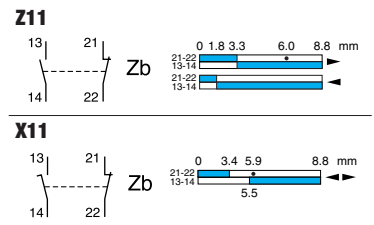
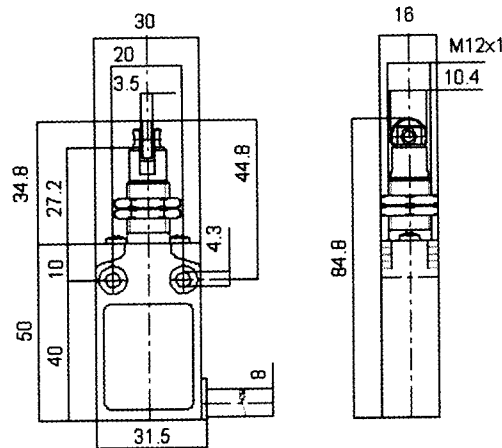
Pistoncino con rotella in metallo a 90° e filettatura

mm Tolleranza generale: ±0.4



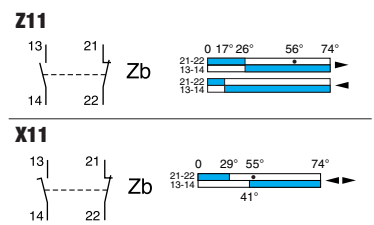
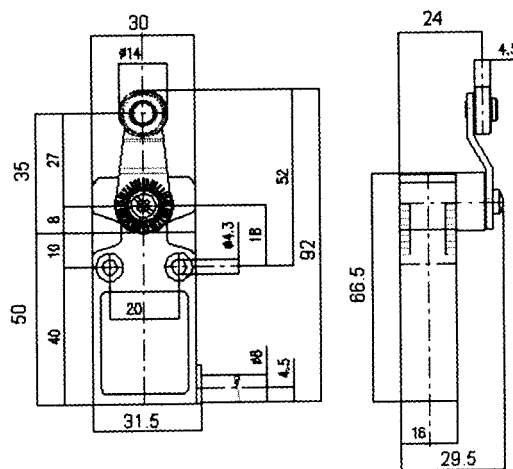
MEM1G22 con rotella in metallo
MEM1G23 con rotella in plastica

Pistoncino con rotella a 90° e filettatura



MEM1G24 con rotella in metallo
MEM1G25 con rotella in plastica

Braccio con rotella



MEM1G41 con rotella in plastica
MEM1G42 con rotella in metallo
MEM1G43 cuscinetto a sfere

Braccio regolabile con rotella

mm Tolleranza generale: ± 0.4



MEM1G51

