

MAC-I

FINECORSA DI SICUREZZA A CHIAVE

MA150 MA160



- Conforme alle norme CENELEC EN50047.
- Versione con corpo a 2 ingressi cavo.
- Apertura positiva dei contatti in conformità alla norma EN 60947-5-1 e EN 1088.
- Corpo in tecnopolimero rinforzato con fibra di vetro.
- Doppio isolamento
- Disponibile con 7 tipi di chiavi.
- Grado di protezione IP65.
- Omologato CE e UL.

COME ORDINARE

MA150 MA160	T85	X	11
Tipo di azionamento	Tipo di contatti	Disposizione dei contatti	
T83: chiave angolare T84: chiave dritta T85: chiave angolare T86: chiave piana T87: chiave angolare ammortizzata T88: chiave dritta ammortizzata T90: chiave flessibile	W: ad azione lenta simultaneo X: ad azione lenta scalato	11: "NO+NC" 02: "2NC" 20: "2NO"	

SERIE MA150

Tipo di chiave	Micro ad azione lenta		
	1 NC + 1 NO	2 NC	2 NO
Chiave rigida angolare	MA150T83X11	MA150T83W02	MA150T83W20
Chiave rigida dritta	MA150T84X11	MA150T84W02	MA150T84W20
Chiave rigida angolare doppia foratura	MA150T85X11	MA150T85W02	MA150T85W20
Chiave rigida dritta doppia foratura	MA150T86X11	MA150T86W02	MA150T86W20
Chiave ammortizzata dritta	MA150T88X11	MA150T88W02	MA150T88W20
Chiave ammortizzata angolare	MA150T87X11	MA150T87W02	MA150T87W20
Chiave flessibile	MA150T90X11	MA150T90W02	MA150T90W20

SERIE MA160

Tipo di chiave	Micro ad azione lenta		
	1 NC + 1 NO	2 NC	2 NO
Chiave rigida angolare	MA160T83X11	MA160T83W02	MA160T83W20
Chiave rigida dritta	MA160T84X11	MA160T84W02	MA160T84W20
Chiave ammortizzata dritta	MA160T88X11	MA160T88W02	MA160T88W20
Chiave rigida angolare doppia foratura	MA160T85X11	MA160T85W02	MA160T85W20
Chiave rigida dritta doppia foratura	MA160T86X11	MA160T86W02	MA160T86W20
Chiave ammortizzata angolare	MA160T87X11	MA160T87W02	MA160T87W20
Chiave flessibile	MA160T90X11	MA160T90W02	MA160T90W20

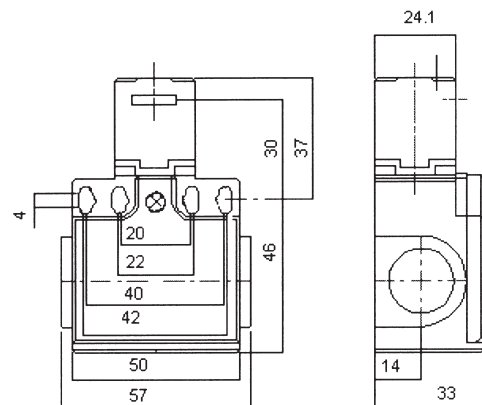
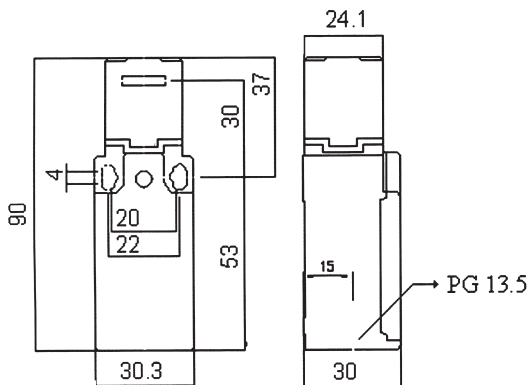
CARATTERISTICHE

Configurazione dei contatti	1NO +1NC - 2NO + 2NC	
Resistenza di contatto iniziale	25mΩ	
Materiale dei contatti	Ag	
Protezione dagli shock elettrici	Classe II	
Tensione nominale di isolamento	400 VAC	
Resistenza agli urti	Funzionale	Max. 290m/s ² (30G) * senza scambio dei contatti
	Distruittiva	980m/s ² (100G)
Durata	Meccanica	1x10 ⁷ operazioni
	Elettrica (240VAC)	1x10 ⁵ operazioni
Temperatura ambientale	-25°C - + 70° C	
Massima velocità di funzionamento	60 cpm	
Grado di protezione	IP65	

SPECIFICHE (CONTATTO)

Tensione nominale	24VAC	230VAC	380VAC	24VDC
Carico resistivo (cosφ=1)	10A	3,1A	1,9A	2,8A
Carico induttivo (cosφ=0.3)	4A	2A	1A	-


DIMENSIONI mm Tolleranza generale: ±0.4



MA160_X11	1NO + 1NC	13, 14	21, 22	0, 3.5, 5.5, 6	18 mm
MA160_W02	2NC	11, 12	21, 22	0, 3.5, 5.5, 5.5	18 mm

I contatti NC sono controllati da un meccanismo di apertura forzata.

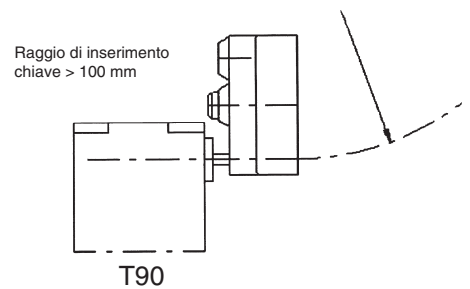
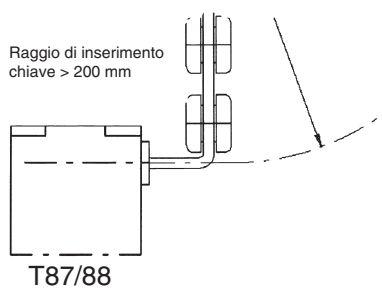
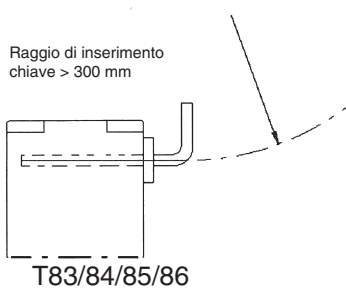
TIPO DI CHIAVI

				
Descrizione	Chiave ad angolo	Chiave piana	Chiave ad angolo	Chiave piana
Interasse fori di fissaggio	22	22	13	13
Codice	T83	T84	T85	T86

			
Descrizione	Chiave ad angolo ammortizzata	Chiave piana	Chiave snodata regolabile
Interasse fori di fissaggio	15	15	40
Codice	T87	T88	T90

PRECAUZIONI

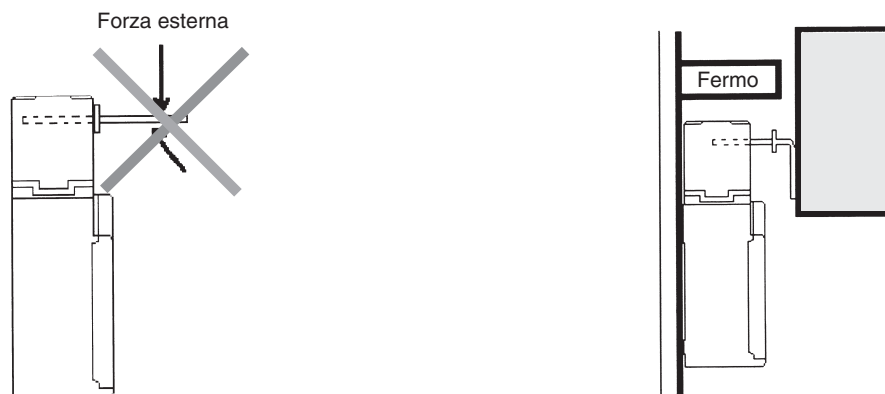
Utilizzo corretto del finecorsa MA150 / MA160



Non applicare forze multidirezionali alla chiave quando è inserita nel finecorsa, la chiave potrebbe piegarsi o danneggiare il finecorsa stesso.

Attenzione a non far cadere il finecorsa con la chiave inserita altrimenti la camma della testa potrebbe danneggiarsi.

Se possibile, installare un fermo di protezione che eviti una eccessiva inserzione della chiave.



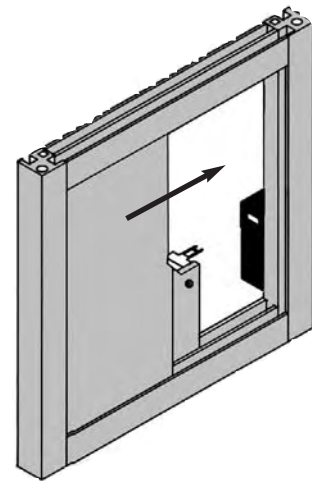
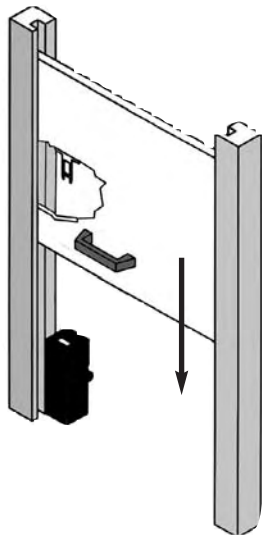
Dopo aver installato il finecorsa assicurarsi che la chiave sia perfettamente in piano con l'ingresso del finecorsa e non abbia inclinazioni particolari.

La tolleranza di inserzione della chiave nelle varie direzioni, (alta, bassa, sinistra e destra), è di 1 mm.

Se questa tolleranza non sarà rispettata il finecorsa MA150 potrà essere danneggiato.

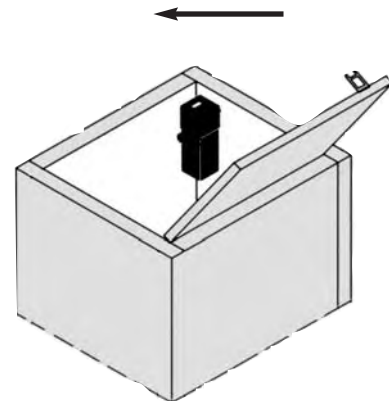
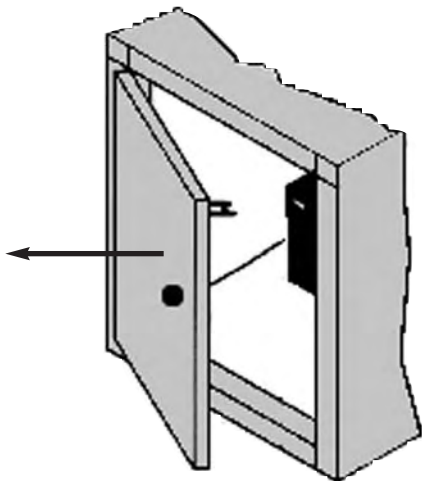
Assicurarsi che la testina del finecorsa MA150 sia protetta da polveri metalliche, olio e agenti chimici aggressivi, che potrebbero provocare un malfunzionamento della stessa.

APPLICAZIONI DEI FINECORSA DI SICUREZZA MA150/MA160



I finecorsa di sicurezza MA150 sono stati concepiti in modo da impedirne ogni tipo di manomissione. Infatti è possibile comandare il loro intervento solamente tramite l'apposita chiave in acciaio, consegnata in dotazione.

Il circuito di sicurezza deve essere sempre collegato al contatto NC, con chiave inserita. L'eventuale contatto NO può essere collegato come segnalazione. L'apertura del contatto è conforme alla normativa EN60947-5-1.



La testa può essere ruotata di 90° in 90° dipendentemente dall'applicazione richiesta.

I finecorsa della serie MA150 sono particolarmente indicati per la protezione di macchinari pericolosi rinchiusi in armadi o stanze di protezione.

Questi finecorsa vengono posizionati sulle porte o coperchi di protezione che, se aperti, devono garantire l'arresto immediato del macchinario stesso.

La macchina non può essere riavviata fino a che il finecorsa di sicurezza non sia stato ripristinato tramite l'apposita chiave. Importante verificare sempre che il tempo di blocco del macchinario sia inferiore del tempo di accesso alla zona di pericolo.