



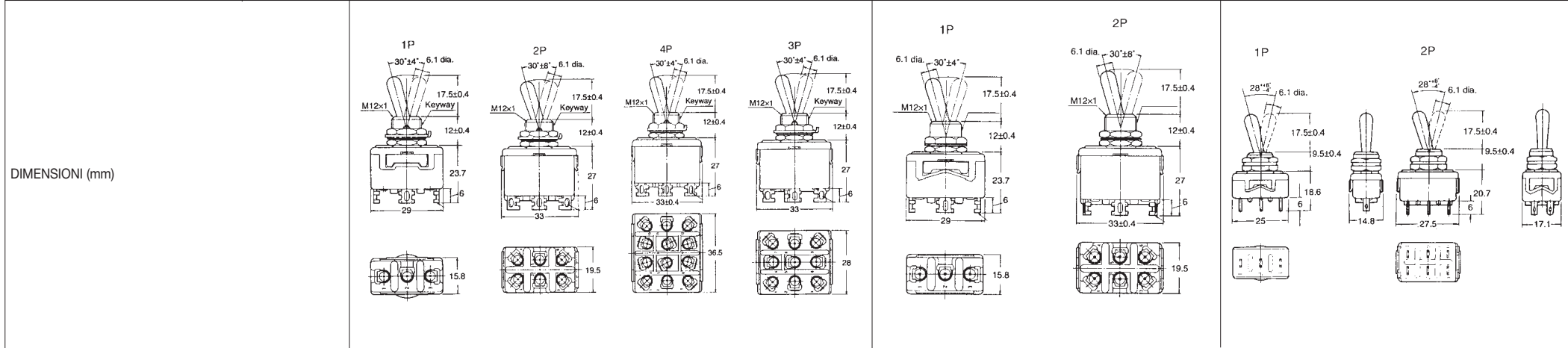
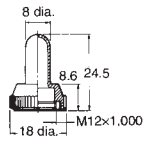
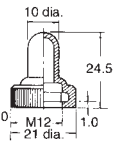
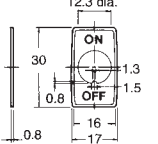
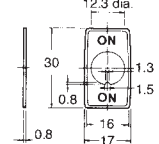







Interruttori a levetta		T15	T10	T06
				
DIMENSIONI LEVE (mm)		17,5	17,5	17,5
DIMENSIONI A PASSO DEL CANNOTTO		M12 p 1,0	M12 p 1,0	M12 p 1,0
PORTATA CONTATTI	16	15 A 250 V AC	10 A 250 V AC	3 A 250 V AC
	15			
	11			
	10			
	8			
	6			
	5			
	4			
	3			
	2			
	1			
	0,5			
	0,3			
0,1				
0,05				
NUMERO DEI POLI	ON OFF	1; 2; 3; 4	1; 2	1; 2
	ON ON	1; 2; 3; 4	1; 2	1; 2
	ON OFF ON	1; 2; 3; 4	-	-
	(ON) ON	1; 2	-	-
	(ON) OFF (ON)	1; 2	-	-
	(ON) OFF ON	1; 2	-	-
TIPO DI LEVE	STANDARD	•	•	•
	LUNGA	-	-	-
	PIATTA IN PLASTICA	-	-	-
	PIATTA IN METALLO	-	-	-
	A SPATOLA	-	-	-
	A BILANCIERE	-	-	-
VITA (NUMERO MINIMO)	ELETTRICA (CARICO RESISTIVO)	30.000 (a 10 colpi/min.)	30.000 (a 10 colpi/min.)	30.000 (a 10 colpi/min.)
	MECCANICA	100.000 (1 e 2 Poli) 85.000 (3 e 4 Poli)	1.000.000	50.000
TERMINALI	SALDARE	•	•	•
	FASTON	•	•	-
	A VITE	•	-	-
	PCB	-	-	-
TEMPERATURA DI LAVORO °C		-25 +70	-25 +70	-25 +70
PROTETTI CONTRO I FLUSSI DI SALDATURA		-	-	-
PROTEZIONE IP		IP40	IP40	IP40
RESISTENZA SHOCK (APERTURA CONTATTI MAX 1ms)		-	-	-
RESISTENZA ALLE VIBRAZIONI		1,5mm da 10 a 55Hz	1,5mm da 10 a 55Hz	1,5mm da 10 a 70Hz
RESISTENZA DI ISOLAMENTO (MINIMA A 500VDC)		100MΩ	100MΩ	100MΩ
TENSIONE DI BREAKDOWN	TRA POLO E POLO	1500 Vrms	1500 Vrms	1500 Vrms
	TRA POLO E MASSA	1500 VAC	1500 VAC	1500 VAC
MATERIALE DI CONTATTI		AgZnO	AgZnO	AgZnO
RESISTENZA DEI CONTATTI INIZIALE		10mΩ	20mΩ	20mΩ
APPROVAZIONI		UL-CSA	UL-CSA	-

Tipi di interruttori							
	Operazione	Terminale a saldare	Terminale a faston 250	Terminale a vite	Terminale a saldare	Terminale a faston 250	Terminale a saldare
1 Polo	ON - OFF	T115A	T115AA	T115AS	T110A	T110AA	T106A
	ON - ON	T115D	T115DA	T115DS	T110D	T110DA	T106D
	ON - OFF - ON	T115E	T115EA	T115ES			
	ON - (ON)	T115F	T115FA	T115FS			
	(ON) - OFF - (ON)	T115G	T115GA	T115GS			
2 Poli	ON - OFF - (ON)	T115H	T115HA	T115HS			
	ON - OFF	T215K	T215KA	T215KS	T210K	T210KA	T206K
	ON - ON	T215N	T215NA	T215NS	T210N	T210NA	T206N
	ON - OFF - ON	T215P	T215PA	T215PS			
	ON - (ON)	T215R	T215RA	T215RS			
3 Poli	(ON) - OFF - (ON)	T215S	T215SA	T215SS			
	ON - OFF - (ON)	T215T	T215TA	T215TS			
	ON - OFF	T315K	T315KA	T315KS			
4 Poli	ON - ON	T315N	T315NA	T315NS			
	ON - OFF - ON	T315P	T315PA	T315PS			
	ON - OFF	T415K	T415KA	T415KS			
	ON - ON	T415N	T415NA	T415NS			
	ON - OFF - ON	T415P	T415PA	T415PS			



ACCESSORI	Cappuccio in gomma		Lamina in alluminio	
	Gomma siliconica	Gomma in propilene etilene	ON-OFF	ON-ON
Dimensioni (mm)				
Codice prodotto	WD1811*	WD1911	WD1901	WD1902

Nota: al posto del simbolo • viene inserita una lettera che indica il colore:
 B: Nero; R: rosso; Z: grigio;
 Y: giallo (su richiesta del cliente);
 G: verde (su richiesta del cliente).

Interruttori a levetta		J2				J4
						
DIMENSIONI LEVE (mm)		10,5	21,6	14,1x12,6x4	14,1x12,6x4	17,5
DIMENSIONI A PASSO DEL CANNOTTO		M6 p 0,75	M6 p 0,75	M6 p 0,75	-	M12 p 1,0
PORTATA CONTATTI	16					10 A 250 V AC carico resistivo
	15					
	11					
	10					
	8					
	6					
	5					
	4					
	3	3 A 250 V AC 4 poli 2 A 250 V AC	3 A 250 V AC 4 poli 2 A 250 V AC	3 A 250 V AC 4 poli 2 A 250 V AC	3 A 250 V AC 4 poli 2 A 250 V AC	
	2					
1						
0,5						
0,3						
0,1						
0,05						
NUMERO DEI POLI	ON OFF	-	-	-	-	1; 2
	ON ON	1; 2; 4	1; 2; 4	1; 2; 4	1; 2; 4	1; 2
	ON OFF ON	1; 2; 4	1; 2; 4	1; 2; 4	1; 2; 4	1; 2
	(ON) ON	1; 2; 4	1; 2; 4	1; 2; 4	1; 2; 4	1; 2
	(ON) OFF (ON)	1; 2	1; 2	1; 2	1; 2	-
	(ON) OFF ON	1; 2	1; 2	1; 2	1; 2	-
TIPO DI LEVE	STANDARD	•	-	-	-	•
	LUNGA	-	•	-	-	-
	PIATTA IN PLASTICA	-	-	•	-	-
	PIATTA IN METALLO	-	-	-	-	-
	A SPATOLA	-	-	-	•	-
	A BILANCIERE	-	-	-	•	-
	CORTA	-	-	-	-	-
VITA (NUMERO MINIMO)	ELETTRICA (CARICO RESISTIVO)	30.000	30.000	30.000	30.000	30.000
	MECCANICA	100.000	100.000	100.000	100.000	100.000
TERMINALI	SILDARE	•	•	•	•	•
	FASTON	-	-	-	-	-
	A VITE	-	-	-	-	-
	PCB	•	•	•	•	•
TEMPERATURA DI LAVORO °C		-25 +85	-25 +85	-25 +85	-25 +85	-25 +85
PROTEZIONE IP		IP40	IP40	IP40	IP40	IP40
RESISTENZA SHOCK (APERTURA CONTATTI MAX 1MS)		50G	50G	50G	50G	50G
RESISTENZA ALLE VIBRAZIONI		1,5mm da 10 a 55Hz	1,5mm da 10 a 55Hz	1,5mm da 10 a 55Hz	1,5mm da 10 a 55Hz	1,5mm da 10 a 55Hz
RESISTENZA DI ISOLAMENTO (MINIMA A 500VDC)		100MΩ	100MΩ	100MΩ	100MΩ	100MΩ
TENSIONE DI BREAKDOWN	TRA POLO E POLO	1000 Vrms	1000 Vrms	1000 Vrms	1000 Vrms	1000 Vrms
	TRA POLO E MASSA	1500 VAC	1500 VAC	1500 VAC	1500 VAC	1500 VAC
MATERIALE DI CONTATTI		Rivestiti Au	Rivestiti Au	Rivestiti Au	Rivestiti Au	Rivestiti AgZno
RESISTENZA DEI CONTATTI INIZIALE		10mΩ	10mΩ	10mΩ	10mΩ	10mΩ
APPROVAZIONI		UL-CSA	UL-CSA	UL-CSA	UL-CSA	UL-CSA

